

Cement-Filled Fixed Resistors RGC series

セメント充填固定抵抗器金属板タイプ(足付きケースタイプ)

FEATURES

- This is case with legs, It stands straight to a substrate
- Conform RoHS

特長

- 足付きのケースになっており、基板に自立するタイプです。
- RoHS適合品です。

APPLICATIONS

- Electrical detector circuit

用途

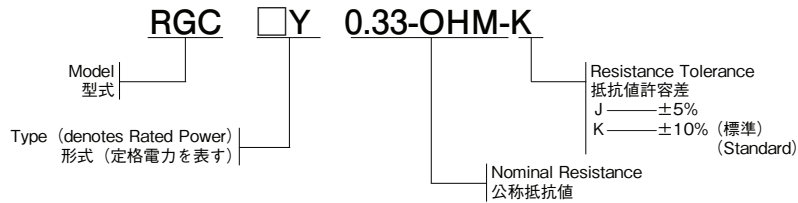
- 電流検出回路

TYPE DESIGNATION

品名構成


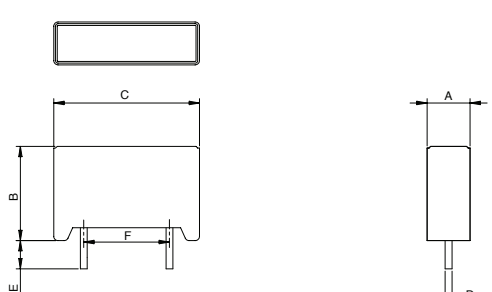
■ Example of indicating Order Number

■ 注文番号の記載例



DIMENSIONS

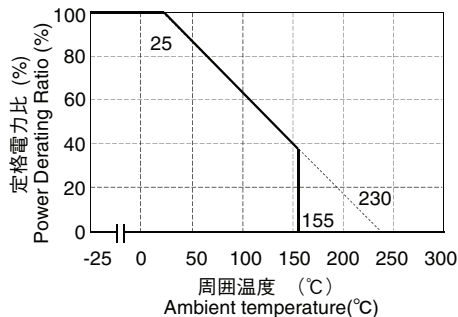
外形寸法

Model	Dimensions	Unit:mm
RGC□Y	 	

MODEL	Rated Power (W)	Resistance Range (Ω)	Dimensions (mm)					
			A	B	C	D	E	F
RGC2Y	2	5mΩ to 1Ω	5	11	17	φ 0.8	4	10
RGC5Y	5		5	17	14	φ 0.8	4	10
RGC773Y	10	10mΩ to 2Ω	5	18	27	φ 1.0	4	10

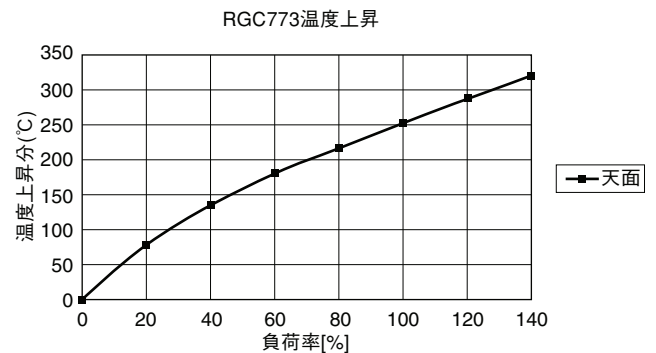
Derating Curves of Rated Power

定格電力軽減曲線 *RGC773Y



Temperature Rise Curves

温度上昇曲線 *RGC773Y



- Specifications in this catalog are presented basically for informative purposes. We request the exchange of official approval drawings before placing order.
- 当カタログは参考仕様ですので、ご使用にあたっては正式納入仕様書の取り交わしをお願いします。